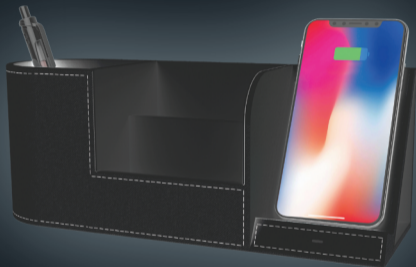


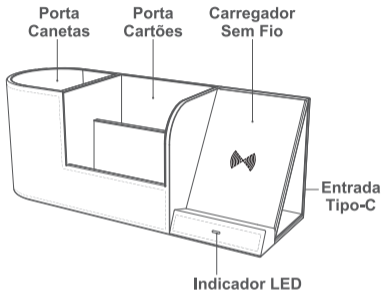
easy
mobile
GO EASY, GO MOBILE.



ORGANIZADOR COM CARREGADOR SEM FIO
SMART ORGANIZER

USER MANUAL

**POR FAVOR, LEIA AS INSTRUÇÕES
ANTES DE USAR O PRODUTO.**



Especificações e Parâmetros

Modelo: Smart Organizer

Tensão: 5V / 2.0A, 9V / 2.0A

Potência de saída: 5W / 7.5W / 10W

Padrão do produto: Qi Standard

Frequência de carregamento: 110-148 Khz

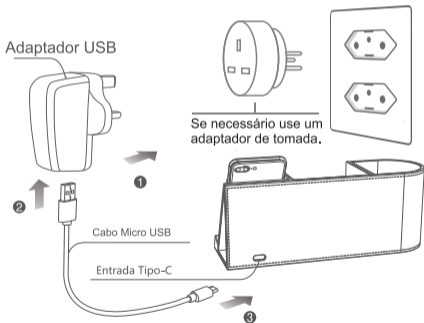
Distância de transmissão: = 7mm

Eficiência: = 75%

Dimensões: Larg.: 283mm - Alt.: 112.5mm - Prof.: 92.5mm

INSTALAÇÃO

1. Conecte o adaptador de energia no soquete.
2. Cabo USB Um lado conecta o adaptador de energia.
3. Luz azul é a luz indicadora de carregamento sem fio.
4. Coloque o telefone celular que tenha função carregamento por indução no suporte de carregamento sem fio.
A luz do indicador muda para verde do azul se começar a carregar. A luz ficará azul se você remover o telefone, o que significa que o carregador sem fio entra em modo de espera.



Nota: Somente o adaptador de energia padrão QC2.0 / QC3.0 pode suportar o carregamento rápido do produto. Adaptadores e qualquer outro dispositivo não descrito neste manual, não estão incluídos e devem ser comprados separadamente.



ATENÇÃO NOTAS IMPORTANTES

- 1-** Por favor, remova o estojo de proteção (exceto o receptor) quando estiver carregando, para manter a alta eficiência. Sugerimos que você use um adaptador de 2A para os melhores resultados.
- 2-** Não desmonte o carregador ou jogue no fogo e na água, para evitar causar um curto-circuito ou vazamentos.
- 3-** Não use carregador sem fio em ambientes muito quente, úmido ou corrosivo para evitar danos no circuito e ocorrer vazamentos.
- 4-** Não coloque objetos que tenha carga magnética ou chip (cartão de identificação, cartões bancários, etc) no suporte de carregamento sem fio para evitar falhas.
- 5-** Pessoas portadoras de próteses cardíacas, (marcapassos, implante coclear e outros.) por favor, mantenha a distância de pelo menos 20cm do carregador sem fio, para evitar possíveis interferências com o dispositivo implantado.
- 6-** Por favor, não deixe que crianças use o carregador sem fio como um brinquedo, para evitar acidentes desnecessários.

STATUS E FUNÇÃO DE PROTEÇÃO

1. Luz azul: Em espera
2. Luz verde: Carregamento
3. Luz azul piscando: localização do telefone móvel em desvio ou mais proteção de temperatura ou gatilho FOD.



ELIMINAÇÃO DE DISPOSITIVOS ELETRÔNICOS E ELÉTRICOS

Este símbolo indica que o dispositivo elétrico e eletrônico deve ser coletado separadamente. Este produto é designado para coleta separada em um ponto de coleta apropriado. Não elimine como lixo doméstico.

Embalagem contém:

- 1 Carregador sem fio
- 1 Cabo Tipo-C
- 1 Manual do Usuário



1

**GARANTIA
1 ANO**

easy
mobile
GO EASY, GO MOBILE.

 easym.com.br

 [/easymobile.br](https://www.facebook.com/easymobile.br)

 [@easy.mobile](https://www.instagram.com/easy.mobile)

Suporte de produto:
Email: support@easym.com.br