

**easy**  
**mobile**



**Max Box**

Caixa de Som Portátil sem Fio

**Manual de Instruções**

## Parte I: Atenção

---



- Por favor, leia este manual cuidadosamente antes de usar a sua Max Box.
- Por favor, use e mantenha a caixa de som em condições de temperatura normal.
- Mantenha a caixa de som longe de altas temperaturas, luz solar direta, fogo ou outro ambiente semelhante.
- Para evitar danos, não jogue nem deixe cair.
- Por favor use o adaptador correto para recarregá-lo.
- Se o cabo USB ou o cabo auxiliar não corresponderem aos seus dispositivos, entre em contato com os revendedores locais.
- Para proteger o seu ouvido, ajuste o volume para um nível adequado.
- Projeto impermeável, tolerando respingo. Por favor, limpe quando respingar água. Submersão não é aconselhável.
- Não desmonte a sua Max Box sozinho, quando não puder funcionar por qualquer motivo. Entre em contato com o profissional de manutenção ou suporte específico.
- A caixa de som é composta de materiais e componentes recicláveis de alto desempenho. Não o descarte no lixo comum. Por favor, compreenda as regras locais sobre a coleta seletiva de equipamentos elétricos, eletrônicos e bateria. Quando você descarta corretamente, contribuirá para a proteção do meio ambiente.

## Parte II: Características

---

### **Som Hi-Fi**

---

Tecnologia BAS cria um som estéreo e Hi-Fi, alcançando seus ouvidos completamente.

### **Muito alto**

---

Alto-falantes de 4Wx2 trazem um som alto e limpo.

### **Bateria de 2500mAh**

---

A caixa de som pode funcionar até mais de 12h continuamente com volume médio, sem precisar estar carregando frequentemente. Aproveite as suas músicas sem parar.

### **Controle Integrado**

---

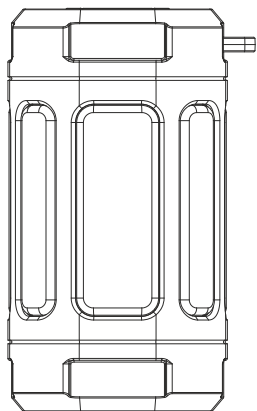
É uma tecnologia patenteada. Uso fácil e conveniente para curtir sua caixa de som.

### **Rádio FM**

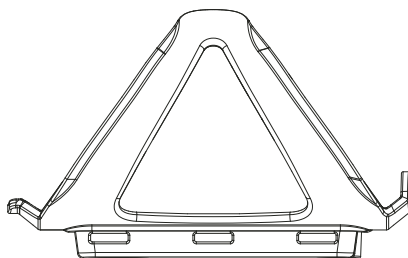
---

Possui amplificador interno, com busca fácil, mais estações de rádio, com um sinal bom e limpo.

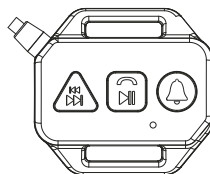
## Parte III: Acessórios



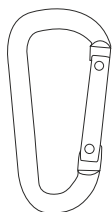
Caixa de som: 1pc



Suporte para fixação na bicicleta: 1pc



Controle remoto: 1pc



Gancho: 1pc



Chave: 1pc



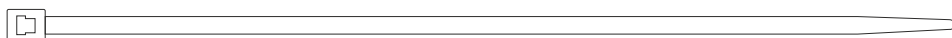
Manual do usuário: 1 pc



Cabo auxiliar: 1pc

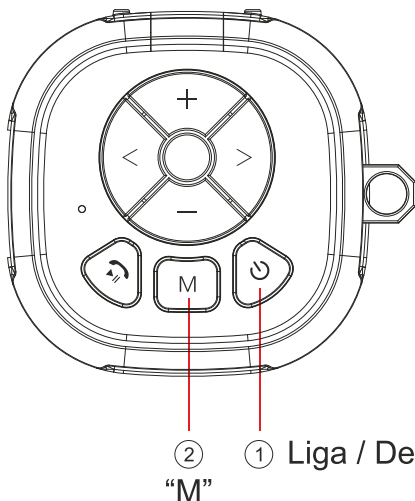


Cabo USB: 1pc



Presilha para fixação do suporte: 4pc

## Parte IV: Botões e Funções



### ① Liga / Desliga

- Mantenha pressionado por 2 segundos para ativar / desativar, clique não tem função.
- Quando ativada, a caixa de som reproduz o modo que foi desligado na última vez. Aguarde 10 segundos para reiniciar.

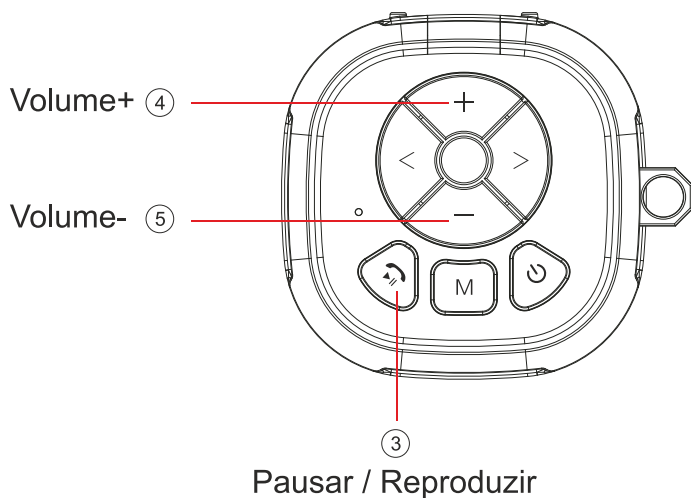
### ② “M”: Troca de função

- Mantenha pressionado para abrir / fechar o guia sonoro.
- Clique para alterar o modo entre:  
Modo Bluetooth / Modo de cartão TF / Modo FM / Modo AUX

### **Observação:**

O cartão TF ou o cabo AUX deve ser inserido na caixa de som antes de mudar o modo de cartão TF ou o modo AUX, caso contrário, ele pulará para o próximo modo.

## Parte V: Botões e Funções



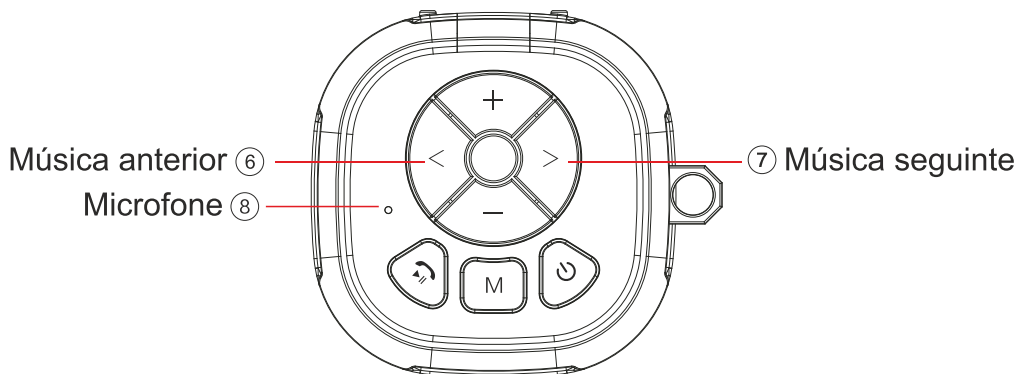
### ③ PAUSA / REPRODUZIR

- Modo Bluetooth: clique para pausar / reproduzir música, segure para desconectar o Bluetooth.
- Modo de cartão TF: clique para pausar / reproduzir música, segure para mudar de pasta no cartão TF.
- Modo FM: clique para silenciar / reproduzir; pressione para procurar as estações de rádio automaticamente.
- Modo AUX: clique para silenciar / reproduzir.
- Quando o telefone tocar, pressione para atender, mantenha pressionado para recusar.
- Ao atender o telefone, pressione para desligar, mantenha pressionado para atender pelo smartphone.

④ **Volume +:** Pressione para aumentar o volume.

⑤ **Volume -:** Pressione para diminuir o volume.

## Parte VI: Botões e Funções



### ⑥ Música anterior:

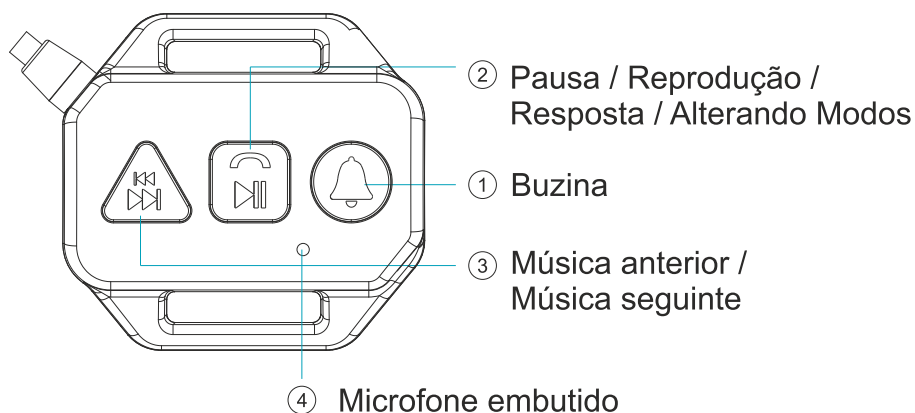
- Modo Bluetooth: clique para reproduzir a última música, segurando não tem função.
- Modo de cartão TF: clique para tocar a última música, mantenha pressionada para o avanço rápido.
- Modo FM: clique para reproduzir a última estação, mantenha pressionada para buscar uma estação para trás.
- Modo AUX: este botão não tem função.

### ⑦ Música seguinte:

- Modo Bluetooth: clique para reproduzir a música seguinte, segurando não tem função.
- Modo de cartão TF: clique para reproduzir a música seguinte, mantenha pressionada para avançar rapidamente.
- Modo FM: clique para reproduzir a próxima estação, mantenha pressionada para procurar a próxima estação para a frente.
- Modo AUX: este botão é inválido.

### ⑧ Microfone

## Parte VII: Função Controle Remoto



### ① Buzina

Pressione para tocar a buzina, pressione duas vezes para alternar para outro estilo de buzina. Buzina é prioridade em qualquer modo que esteja.

### ② Pausa / Reprodução / Resposta / Alterando Modos

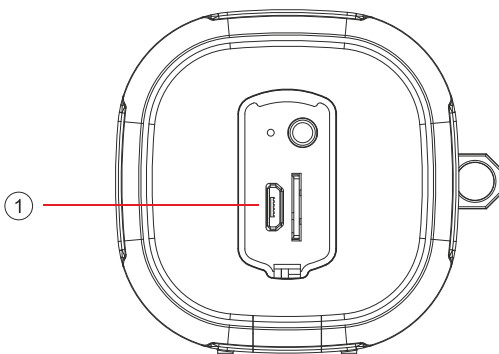
- Bluetooth / TF cartão: clique para pausar / reproduzir.
- Modo de cartão TF: segure para trocar as pastas no cartão TF.
- Modo FM: clique para silenciar / reproduzir, mantenha para procurar as estações de rádio automaticamente.
- Em qualquer modo: pressione rapidamente duas vezes para mudar de modo.
- Bluetooth conectado: clique para atender a próxima chamada em qualquer modo, mantenha para rejeitar a chamada. Ao atender a chamada, clique para desligar.

### ③ Música anterior / Música seguinte: clique para próxima música / estação de rádio, mantenha para música anterior / estação de rádio anterior.

### ④ Microfone embutido

## Parte VIII: Função interface

Porta de  
entrada DC



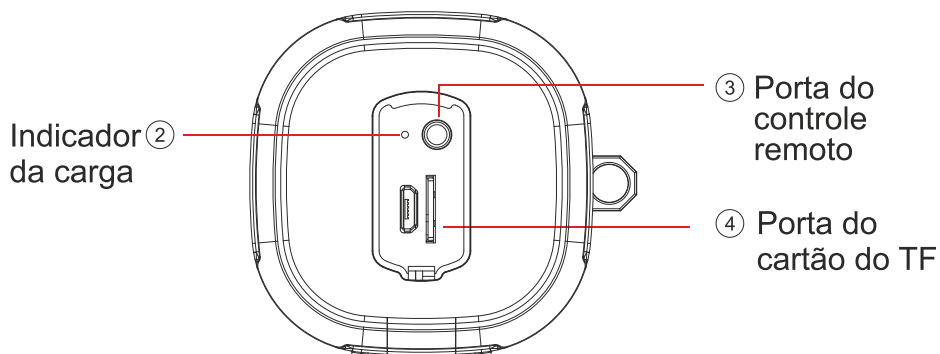
### ① Porta de entrada DC:

- **Transferência de dados:** Desligue a caixa de som, insira o cartão TF na caixa de som. Conecte com o computador via cabo USB e, em seguida, você pode transferir dados (arquivos de música) do computador para o cartão TF.
  - **Recarregue a bateria:** conecte DC5V ~ 1000mA adaptador ou carregador do smartphone Android ou porta USB do computador.
- AUX:** Ligue a caixa de som, ligue com o outro dispositivo
- através do cabo AUX para reproduzir música no outro dispositivo pelo cabo P2 (3,5mm).

### Modo de economia de energia inteligente:

- A caixa de som desligará automaticamente para conservar a energia se nenhuma nenhuma tarefa em 10minutos.
- Quando a bateria estiver fraca, ouvirá o som "bip". E o volume será para baixo automaticamente. Mas a caixa de som pode continuar a reproduzir. Quando o som "bip" for ouvido novamente, recarregue a caixa de som; caso contrário, desligará.

## Parte IX: Função interface



### ② Indicador da carga:

A luz vermelha está ligada ao carregar, luz verde está ligada quando a bateria estiver cheia.

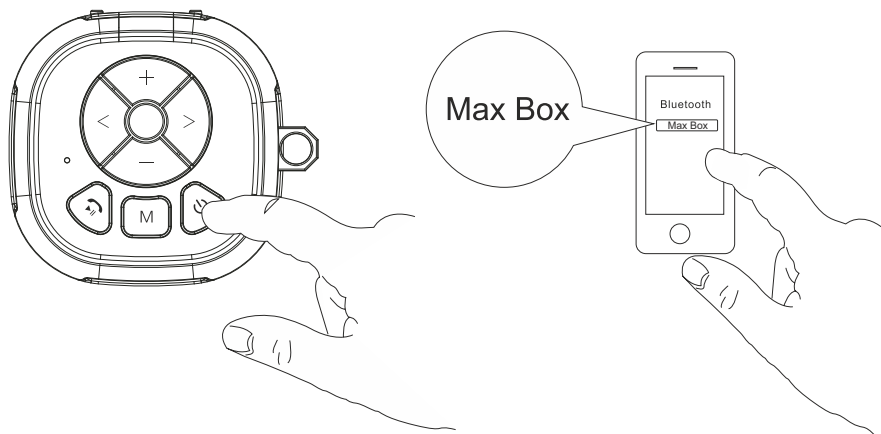
### ③ Porta do controle remoto:

insira o controle remoto, e então você pode controlar a caixa de som diretamente pelo controle remoto.

### ④ Porta do cartão TF:

Ligue a caixa de som, insira o cartão TF, a caixa de som reproduzirá automaticamente a música do cartão TF (se necessário, pressione "M" para mudar o modo ao cartão TF).

## Parte X: Conexão Bluetooth



### Como emparelhar a caixa de som Bluetooth com tablet, smartphones ou qualquer outro dispositivo Bluetooth.

- Pressionar **"ON / OFF"** até que a luz azul pisque e aguarde a ligação
- Encontre **"Max Box"** em seus dispositivos Bluetooth e conecte-o.
- Após a conexão com êxito, você ouvirá um comando de áudio e, em seguida, você pode reproduzir música e estará livre para fazer chamadas através da caixa de som.
- O limite da distância é de até 10m. Quando reproduzir música, pode parar devido à barreira entre a caixa de som e os dispositivos Bluetooth, parede, placa metálica ou outros dispositivos próximos com a mesma frequência.

### Observação:

- Se necessário, senha/password: 0000.
- Quando reiniciar a caixa de som, conecta automaticamente com o último dispositivo.
- Pressione **"Play / Pause"** por 2 segundos para desconectar com o último dispositivo até que a luz azul pisque e aguarde a próxima conexão.

## Parte XI: Especificação

**Modelo:** Max Box

**Unidade de alto-falante:** alto-falante de 1,5 "+ subwoofer

**Potência:** 4Ω 4Wx2

**Versão Bluetooth:** 4.0 + EDR

**Modo de reprodução:** Bluetooth / FM / TF card / AUX

**Tipo de memória:** ≤ 32GB TF cartão

**Formato de música:** APE, FLAC, MP3, WMA, WAV

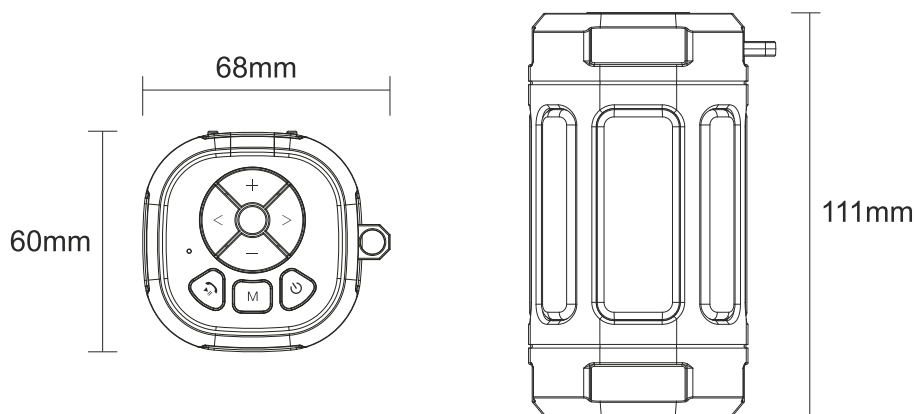
**Bateria:** bateria embutida de polímero de lítio de 2800mAh

**Entrada:** DC5V, 1A (porta Micro USB)

**Tamanho do altifalante:** 60mm x 68mm x 111mm

**Pelo Líquido:** 295g

**Design Patente:** ZL 2015 3 0075410.80



## Parte XII: Resolução de problemas

Problemas	Solução
Música com falha	Certifique-se de que a distância de conexão $\leq 10\text{m}$ . Certifique-se de que não há barreira entre dois dispositivos Bluetooth. Alterar para outro dispositivo Bluetooth para reproduzir a música.
Sem som no modo AUX	Certifique-se de que o cabo está bem ligado. Certifique-se de que o computador está funcionando bem e o cabo AUX está conectado na porta correta.
Sem som no cartão TF	Certifique-se de que o formato do cartão TF é FAT32. Certifique-se de que o formato de arquivo de música é APE, FLAC, MP3, WMA ou WAV.
Botão sem função	Desligue a caixa de som e ligue-a em 30 minutos. Reinicialize a caixa de som pressionando a tecla RESET.
Sem som	Aumente o volume. Certifique-se de que todos os conectores estão funcionando. Certifique-se de que o modo está conectado corretamente.
Ruído	Certifique-se de que todos os conectores estão funcionando bem. Tente cabo de conexão diferente. Certifique-se de que a fonte de música não tem ruídos.
Falha na recarga	Certifique-se de que o cabo USB está bem conectado. Certifique-se de que o adaptador está funcionando. Certifique-se de que o cabo USB está funcionando.
O emparelhamento Bluetooth falhou	Certifique-se de que a caixa de som está pronta para emparelhar. Reinicie a caixa de som e tente novamente.



[www.easym.com.br](http://www.easym.com.br)



[www.facebook.com/easymobile.br](https://www.facebook.com/easymobile.br)



[www.instagram.com/easy.mobile](https://www.instagram.com/easy.mobile)

**easy**  
**mobile**

*Inovação para ir mais longe.*